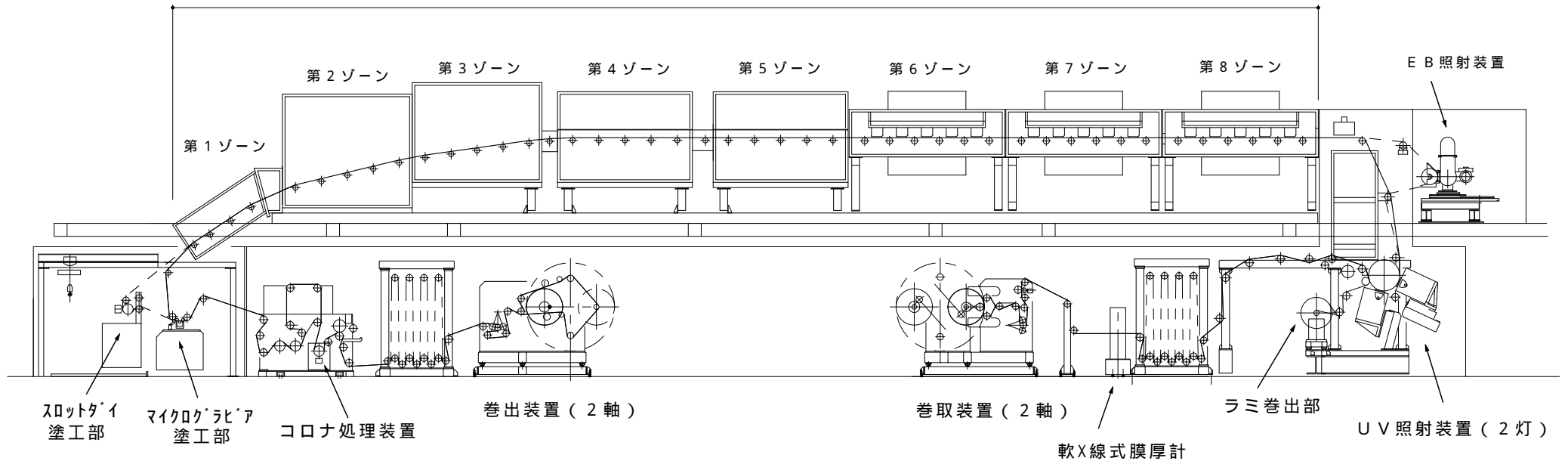


< 大村開発研究所 >
 マルチパーパステストコーター
 「MP-1600」概略図

乾燥炉 (約 22 m)



< 仕様 >

- ・シート幅 : 1650幅 UV160w x 2 N2有り
- ・塗工幅 : マイクログラビアヘッド 1600mm幅
 スロットダイヘッド 300mm、750mm、1250mm幅品有り
- ・基材幅 : マイクログラビアの場合 300~1620mm
 スロットダイの場合 300~1350mm
- ・機械速度 : 低速モード 1~40m/min
 高速モード 40~70m/min
- ・原反 : コア 3又は6インチ
 巻径 700mm以下 (ただし原反重量優先とする)
 重量 300kg以下

- ・乾燥炉
 - No.1 : カウンターフローor 下吹出 最高温度100
 - No.2,3 : ロールサポート上下吹出、上吹出部上昇可
 最高温度 No.2 150 No.3 170
 - No.4,5 : ロールサポートエアパー方式、上下吹出
 最高温度 170
 - No.6,7,8 : ロールサポート上吹出 最高温度170
- ・クリーン度 ヘッド部 : クラス1000
 その他 : クラス3000~5000
- ・付帯設備 : コロナ処理、高密度徐電機、ドライラミ